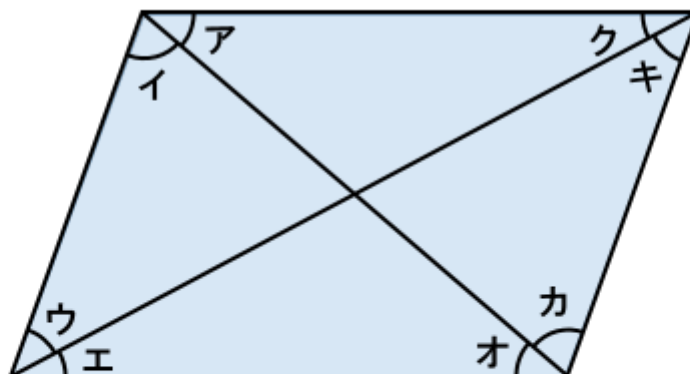
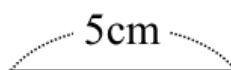


《オリジナル問題》

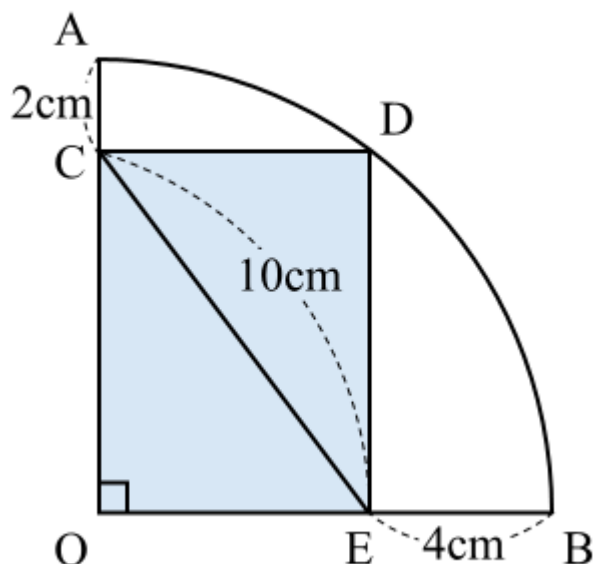
【1】 角ア～クの中で，等しい角の組をすべて答えなさい。



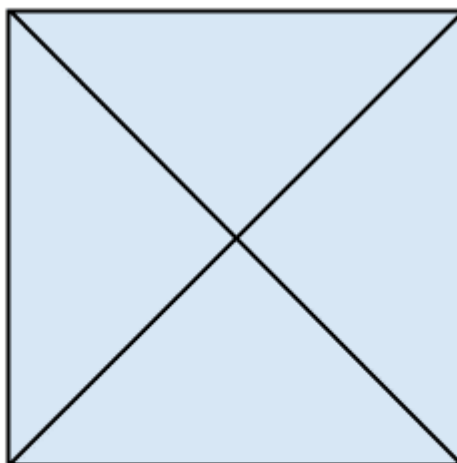
【2】 長さ 5cm の線分があります。この線分と定規・コンパスを用いて，1 辺が 5cm のひし形をかきなさい。ただし，コンパスを使うのは 2 回までとします。



- 【3】 中心角 90 度のおうぎ形 OAB に長方形 OCDE がぴったり入っています。
 $AC=2\text{cm}$, $CE=10\text{cm}$, $EB=4\text{cm}$ のとき、長方形 OCDE の面積を求めなさい。



- 【4】 下の図は、正方形に 2 本の対角線を書き加えたものです。
 この図の中に、直角二等辺三角形はいくつありますか。



《2019年度 埼玉県公立 学校選択問題》

すべての辺の長さが6cmである正四角錐OABCDがあります。
点Oから底面におろした垂線OHの長さを求めなさい。

